

**Федеральное государственное бюджетное образовательное  
учреждение высшего образования  
«ВЕРХНЕВОЛЖСКИЙ ГОСУДАРСТВЕННЫЙ АГРОБИОТЕХНОЛОГИЧЕСКИЙ  
УНИВЕРСИТЕТ»  
(ФГБОУ ВО «Верхневолжский ГАУ»)**

**ИНЖЕНЕРНО-ЭКОНОМИЧЕСКИЙ ФАКУЛЬТЕТ**

УТВЕРЖДЕНА  
протоколом заседания  
методической комиссии  
инженерно-экономического  
факультета  
№ 4 от «19» мая 2023 г.

**РАБОЧАЯ ПРОГРАММА ДИСЦИПЛИНЫ (МОДУЛЯ)**

**«Упрочнение рабочих органов сельскохозяйственной техники»**

|  |                                   |
|--|-----------------------------------|
| Направление подготовки / специальность | <b>35.04.06 «Агроинженерия»</b>   |
| Направленность(и) (профиль(и))         | <b>«Технический сервис в АПК»</b> |
| Уровень образовательной программы      | <b>Магистратура</b>               |
| Форма(ы) обучения                      | <b>Очная, заочная</b>             |
| Трудоемкость дисциплины, ЗЕТ           | <b>2</b>                          |
| Трудоемкость дисциплины, час.          | <b>72</b>                         |

Разработчик:

Профессор кафедры технического сервиса и механики

\_\_\_\_\_  
(подпись) А.А. Гвоздев

СОГЛАСОВАНО:

Заведующий кафедрой технического сервиса и механики, доцент

\_\_\_\_\_  
(подпись) В.В. Терентьев

Иваново, 2023

## 1. ЦЕЛИ ОСВОЕНИЯ ДИСЦИПЛИНЫ (МОДУЛЯ)

Целью освоения дисциплины является приобретение знаний и навыков по восстановлению работоспособности машин на основе изучения условий эксплуатации и причин выхода из строя рабочих органов сельскохозяйственной техники, освоения методов выявления дефектов деталей, освоения технологий упрочнения деталей, приобретения знаний и навыков по технико-экономической оценке эффективности упрочняющих технологий.

## 2. МЕСТО ДИСЦИПЛИНЫ (МОДУЛЯ) В СТРУКТУРЕ ОБРАЗОВАТЕЛЬНОЙ ПРОГРАММЫ

В соответствии с учебным планом дисциплина относится к\* части, формируемой участниками образовательных отношений

Статус дисциплины\*\* факультативная

Обеспечивающие (предшествующие) дисциплины дисциплины направления подготовки 35.03.06 – Агроинженерия

Обеспечиваемые (последующие) дисциплины ГИА

## 3. РЕЗУЛЬТАТЫ ОБУЧЕНИЯ ПО ДИСЦИПЛИНЕ (МОДУЛЮ) (ХАРАКТЕРИСТИКА ФОРМИРОВАНИЯ КОМПЕТЕНЦИЙ)

| Шифр и наименование компетенции  | Индикатор(ы) достижения компетенции / планируемые результаты обучения  | Номер(а) раздела(ов) дисциплины (модуля), отвечающего(их) за формирование данного(ых) дескриптора(ов) компетенции |
|--|--|---|
| ПК-10. Способен разрабатывать мероприятия по повышению эффективности производства, изысканию способов восстановления или утилизации изношенных изделий и отходов производства. | ИД-1 <sub>ПК-10</sub> Разрабатывает мероприятия по повышению эффективности производства, изысканию способов восстановления или утилизации изношенных изделий и отходов производства. | 1-4   |

#### 4. СТРУКТУРА И СОДЕРЖАНИЕ ДИСЦИПЛИНЫ (МОДУЛЯ)

##### 4.1. Содержание дисциплины (модуля)

##### 4.1.1. Очная форма:

| № п/п  | Темы занятий  | Виды учебных занятий и трудоемкость, час. |                            |              |                        | Контроль знаний* | Применяемые активные и интерактивные технологии обучения |
|--|---|---|----------------------------|--------------|------------------------|------------------|--|
|  |   | лекции                                    | практические (семинарские) | лабораторные | самостоятельная работа |                  |  |
| Технологические процессы ремонта, восстановления и упрочнения деталей машин и оборудования |   |   |                            |              |                        |                  |  |
| 1.   | Методы установки износостойких компенсирующих вставок, протекторной защиты нагруженных зон                          | 2   | 2                          | -            | 6                      | УО,<br>Т, 3      | лекция-визуализация и ЛПЗ                                |
| 2.   | Сварка, наплавка, напекание, напыление износостойких металлических проволок, порошков и лент. Намораживание металла | 8   | 8                          | -            | 14                     | УО,<br>Т, 3      | лекция-визуализация и ЛПЗ                                |
| 3.   | Техническая керамика  | 3   | 2                          | -            | 10                     | УО,<br>Т, 3      | лекция-визуализация и ЛПЗ                                |
| 4.   | Гальванические и комбинированные покрытия   | 3   | 4                          | -            | 10                     | УО,<br>Т, 3      | лекция-визуализация и ЛПЗ                                |

##### 4.1.2. Заочная форма:

| № п/п  | Темы занятий  | Виды учебных занятий и трудоемкость, час. |                            |              |                        | Контроль знаний* | Применяемые активные и интерактивные технологии обучения |
|--|---|---|----------------------------|--------------|------------------------|------------------|--|
|  |   | лекции                                    | практические (семинарские) | лабораторные | самостоятельная работа |                  |  |
| Технологические процессы ремонта, восстановления и упрочнения деталей машин и оборудования |   |   |                            |              |                        |                  |  |
| 1.   | Методы установки износостойких компенсирующих вставок, протекторной защиты нагруженных зон                          | 0,5                                       | 2                          | -            | 8                      | УО,<br>Т, 3      | лекция-визуализация и ЛПЗ                                |
| 2.   | Сварка, наплавка, напекание, напыление износостойких металлических проволок, порошков и лент. Намораживание металла | 0,5                                       | 2                          | -            | 14                     | УО,<br>Т, 3      | лекция-визуализация и ЛПЗ                                |
| 3.   | Техническая керамика  | 0,5                                       | 2                          | -            | 20                     | УО,<br>Т, 3      | лекция-визуализация и ЛПЗ                                |
| 4.   | Гальванические и комбинированные покрытия   | 0,5                                       | 2                          | -            | 20                     | УО,<br>Т, 3      | лекция-визуализация и ЛПЗ                                |

\* Указывается форма контроля. Например: Т – тестирование, УО – устный опрос, З – зачет.

## 4.2. Распределение часов дисциплины (модуля) по семестрам

\* Э – экзамен, З – зачет, ЗаО – зачет с оценкой, КП – курсовой проект, КР – курсовая работа, К – контрольная работа.

### 4.2.1. Очная форма:

| Вид занятий             | 1 курс |   | 2 курс |   |
|-------------------------|--------|---|--------|---|
|                         | 1      | 2 | 3      | 4 |
| Лекции                  |        |   | 16     |   |
| Лабораторные            |        |   | -      |   |
| Практические            |        |   | 16     |   |
| Итого контактной работы |        |   | 32     |   |
| Самостоятельная работа  |        |   | 40     |   |
| Контроль                |        |   | -      |   |
| Форма контроля          |        |   | 3      |   |

### 4.2.2. Заочная форма:

| Вид занятий             | 1 курс | 2 курс | 3 курс |
|-------------------------|--------|--------|--------|
| Лекции                  |        | 2      |        |
| Лабораторные            |        | -      |        |
| Практические            |        | 8      |        |
| Итого контактной работы |        | 10     |        |
| Самостоятельная работа  |        | 62     |        |
| Контроль                |        | -      |        |
| Форма контроля          |        | 3      |        |

## 5. ОРГАНИЗАЦИЯ И УЧЕБНО-МЕТОДИЧЕСКОЕ ОБЕСПЕЧЕНИЕ САМОСТОЯТЕЛЬНОЙ РАБОТЫ ОБУЧАЮЩИХСЯ ПО ДИСЦИПЛИНЕ (МОДУЛЮ)

### 5.1. Содержание самостоятельной работы по дисциплине (модулю)

Самостоятельная работа обучающихся осуществляется в соответствии с требованиями, указанными в Положении ПВД-12 «О самостоятельной работе обучающихся».

- Темы индивидуальных заданий:
  - перспективные технологии наплавки, напыления, напекания износостойких металлических материалов;
  - износостойкая техническая керамика.
- Темы, выносимые на самостоятельную проработку:
  - способы управления структурой металлических и металлокерамических покрытий;
  - низкотемпературные технологии нанесения многоцелевых покрытий.

### 5.2. Контроль самостоятельной работы

Контроль самостоятельная работа обучающихся осуществляется в соответствии с требованиями, указанными в Положении ПВД-07 «О проведении текущего контроля успеваемости и промежуточной аттестации обучающихся»

Оценка результатов самостоятельной работы организуется следующим образом:

- при устном опросе;
- при сдаче зачета.

### **5.3. Учебно-методическое обеспечение самостоятельной работы**

При выполнении самостоятельной работы рекомендуется использовать:  
(представлено в разделе 6).

## **6. УЧЕБНО-МЕТОДИЧЕСКОЕ И ИНФОРМАЦИОННОЕ ОБЕСПЕЧЕНИЕ ДИСЦИПЛИНЫ (МОДУЛЯ)**

### **6.1. Основная учебная литература, необходимая для освоения дисциплины (модуля)**

- 1) Технология ремонта машин/ Е.А. Пучин, В.С. Новиков, Н.А. Очковский и др.; под ред. Е.А. Пучина. – М.: КолосС, 2007. – 488 с.
- 2) Варнаков В.В. и др. Организация и технология технического сервиса машин/ В.В. Варнаков, В.В. Стрельцов, В.Н. Попов, В.Ф. Карпенко. – М. КолосС, 2007. – 277 с.
- 3) Агеев, Е. В. Практикум по технологии ремонта машин : учебное пособие / Е. В. Агеев, С. А. Грашков. — Курск : Курская ГСХА, 2019. — 147 с. — ISBN 978-5-907205-93-2. — Текст : электронный // Лань : электронно-библиотечная система. — URL: <https://e.lanbook.com/book/134821> — Режим доступа: для авториз. пользователей.
- 4) Агеев, Е. В. Техническое обслуживание и ремонт машин в АПК : учебное пособие / Е. В. Агеев, С. А. Грашков. — Курск : Курская ГСХА, 2019. — 185 с. — ISBN 978-5-907205-85-7. — Текст : электронный // Лань : электронно-библиотечная система. — URL: <https://e.lanbook.com/book/134822> — Режим доступа: для авториз. пользователей.

### **6.2. Дополнительная учебная литература, необходимая для освоения дисциплины (модуля)**

- 1) Современные проблемы науки и производства в агроинженерии : учебник / В. Ф. Федоренко, В. И. Горшенин, К. А. Монаенков [и др.]. — Санкт-Петербург : Лань, 2022. — 496 с. — ISBN 978-5-8114-1356-0. — Текст : электронный // Лань : электронно-библиотечная система. — URL: <https://e.lanbook.com/book/211181> — Режим доступа: для авториз. пользователей.
- 2) Черноиванов В.И., Бледных В.В., Северный А.Э. Техническое обслуживание и ремонт машин в сельском хозяйстве: Учебное пособие.- М.-Челябинск: ГОСНИТИ, ЧГАУ, 2003.- 992 с.
- 3) Черноиванов В.И., Лялякин В.П. Организация и технология восстановления деталей машин. – М: ГОСНИТИ, 2003. – 488 с.
- 4) Экономика технического сервиса на предприятиях АПК/ Ю.А. Конкин, К.З. Бисултанов, М.Ю. Конкин и др.; Под ред. Ю.А. Конкина. – М.: КолосС, 2006. – 368 с.
- 5) Авдеев М.В., Воловик Е.Л., Ульман И.Е. Технология ремонта машин и оборудования. – М.: Агропромиздат, 1986.
- 6) Воловик Е.Л. Справочник по восстановлению деталей. – М.: Колос, 1981.
- 7) Ремонт машин / Под ред. Н.Ф. Тельнова. – М.: Агропромиздат, 1993.
- 8) Молодык Н.В., Зенкин А.С. Восстановление деталей машин: Справочник. – М.: Машиностроение, 1989.

### **6.3. Ресурсы сети «Интернет», необходимые для освоения дисциплины (модуля)**

- 1) Сайт Федерального научного агроинженерного центра ВИМ [Электронный ресурс].– Режим доступа: <https://vim.ru/science/scientific-directions/> Загл. с экрана.

### **6.4. Методические указания для обучающихся по освоению дисциплины (модуля)**

- 1) Гвоздев А.А., Баусов А.М., Дефектация типовых деталей и соединений сельскохозяйственной техники/Метод.указ.- Иваново: ФГБОУ ВО Ивановская ГСХА, 2018.- 29 с. [Электронный ресурс].
- 2) Гвоздев А.А., Баусов А.М. Упрочнение восстановленных деталей поверхностным пластическим деформированием/ Метод. указ.- Иваново: ФГБОУ ВО Ивановская ГСХА, 2018.-20 с. [Электронный ресурс].

#### **6.5. Информационные справочные системы, используемые для освоения дисциплины (модуля) (при необходимости)**

- 1) ЭБС издательства «Лань» / Точка доступа: <https://e.lanbook.com>
- 2) Научная электронная библиотека ELIBRARY.RU / Точка доступа: <https://elibrary.ru/defaultx.asp>

#### **6.6. Программное обеспечение, используемое для освоения дисциплины (модуля) (при необходимости)**

- 1) Операционная система типа Windows.
- 2) Интернет-браузеры.
- 3) Microsoft Office.
- 4) КОМПАС-3D («Аскон»), Компас-3D LT (свободно распространяемое ПО компании «Аскон»).

### **7. МАТЕРИАЛЬНО-ТЕХНИЧЕСКАЯ БАЗА, НЕОБХОДИМАЯ ДЛЯ ОСУЩЕСТВЛЕНИЯ ОБРАЗОВАТЕЛЬНОГО ПРОЦЕССА ПО ДИСЦИПЛИНЕ (МОДУЛЮ)**

Указывается материально-техническое обеспечение дисциплины: технические средства, лабораторное оборудование и др.

| № п/п | Наименование специализированных аудиторий, кабинетов, лабораторий и пр. | Краткий перечень основного оборудования  |
|-------|---|--|
| 1.    | Лекционный зал  | Ноутбук, проектор, экран, доска меловая  |
| 2.    | Лаборатории по ремонту машин и оборудования                             | Ноутбук, проектор, экран, доска меловая; ванна моечная; дефектоскоп магнитный ПМД-70; плиты поверочные 250 x 250, 400 x 800; машина для измерения упругости пружин МИП-100-2; весы лабораторные ВЛР-200; измерительный универсальный инструмент; верстаки с тисками, установка для наплавки деталей под слоем флюса, гальваническая установка для хромирования, установка для электроискрового нанесения металлов, станок токарно-винторезный, пресс гидравлический, аппарат для сварки деталей на постоянном токе, машины трения для условий абразивного изнашивания, установка вибродуговой наплавки, стол сварщика, шкафы термические, весы ВЛКТ-500, инструменты для разборки-сборки (наборы). |
| 3.    | Помещение для самостоятельной работы                                    | укомплектовано специализированной (учебной) мебелью, оснащено компьютерной техникой с возможностью подключения к сети "Интернет" и обеспечено доступом в электронную информационно-образовательную среду   |

|  |  |   |
|--|--|---|
|  |  | организации, 2ПК с возможностью подключения к сети "Интернет" и доступом в электронную информационно-образовательную среду организации, принтер |
|--|--|---|

**Приложение № 1**  
**к рабочей программе по дисциплине «Упрочнение рабочих органов**  
**сельскохозяйственной техники»**

**ФОНД ОЦЕНОЧНЫХ СРЕДСТВ ДЛЯ ПРОВЕДЕНИЯ**  
**ПРОМЕЖУТОЧНОЙ АТТЕСТАЦИИ ПО ДИСЦИПЛИНЕ (МОДУЛЮ)**

**«Упрочнение рабочих органов сельскохозяйственной техники»**

**1. Перечень компетенций, формируемых на данном этапе**

**1.1. Очная форма**

| Шифр и наименование компетенции  | Индикатор(ы) достижения компетенции / планируемые результаты обучения  | Форма контроля * | Оценочные средства |
|--|--|------------------|--------------------|
| 1  | 2  | 3                | 4                  |
| ПК-10. Способен разрабатывать мероприятия по повышению эффективности производства, изысканию способов восстановления или утилизации изношенных изделий и отходов производства. | ИД-1 <sub>ПК-10</sub> Разрабатывает мероприятия по повышению эффективности производства, изысканию способов восстановления или утилизации изношенных изделий и отходов производства. | УО, Т, З         | А, И, Р, П<br>КВЗ  |
|  |  | УО, Т, З         | А, И, Р, П<br>КВЗ  |
|  |  | УО, Т, З         | А, И, Р, П<br>КВЗ  |

\* Форма контроля: УО- устный опрос, Т- тестирование, З – зачет.

\*\* Оценочные средства: А – активные, И – интерактивные, Р – репродуктивные, П - продуктивные  
 КВЗ - Комплект вопросов зачета.

**1.2. Заочная форма**

| Шифр и наименование компетенции  | Индикатор(ы) достижения компетенции / планируемые результаты обучения  | Форма контроля * | Оценочные средства |
|--|--|------------------|--------------------|
| 1  | 2  | 3                | 4                  |
| ПК-10. Способен разрабатывать мероприятия по повышению эффективности производства, изысканию способов восстановления или утилизации изношенных изделий и отходов производства. | ИД-1 <sub>ПК-10</sub> Разрабатывает мероприятия по повышению эффективности производства, изысканию способов восстановления или утилизации изношенных изделий и отходов производства. | УО, Т, З         | А, И, Р, П<br>КВЗ  |
|  |  | УО, Т, З         | А, И, Р, П<br>КВЗ  |
|  |  | УО, Т, З         | А, И, Р, П<br>КВЗ  |

\* Форма контроля: УО- устный опрос, Т- тестирование, З – зачет.

\*\* Оценочные средства: А – активные, И – интерактивные, Р – репродуктивные, П - продуктивные  
 КВЗ - Комплект вопросов зачета.



## 2. Показатели и критерии оценивания сформированности компетенций на данном этапе их формирования

На зачете сформированность компетенций оценивается следующим образом:

| Индикаторы компетенции                      | Оценки сформированности компетенций  |   |
|---|--|---|
|   | незачтено  | зачтено   |
| Полнота знаний                              | Уровень знаний ниже минимальных требований, имели место грубые ошибки  | Минимально допустимый уровень знаний (или уровень знаний в полном объеме, соответствующем программе подготовки), допущено много негрубых ошибок (или ошибок нет)  |
| Наличие умений                              | При решении стандартных задач не продемонстрированы основные умения, имели место грубые ошибки   | Продемонстрированы основные умения, решены типовые задачи с негрубыми ошибками (или без ошибок), выполнены все задания, но не в полном (или в полном) объеме  |
| Наличие навыков (владение опытом)           | При решении стандартных задач не продемонстрированы базовые навыки, имели место грубые ошибки  | Имеется минимальный набор навыков для решения стандартных задач с некоторыми недочетами (или продемонстрированы навыки при решении нестандартных задач без ошибок и недочетов)  |
| Характеристика сформированности компетенции | Компетенция в полной мере не сформирована. Имеющихся знаний, умений, навыков недостаточно для решения практических (профессиональных) задач. | Сформированность компетенции соответствует минимальным требованиям (или сформированность компетенции полностью соответствует требованиям). Имеющихся знаний, умений, навыков в целом достаточно для решения практических (профессиональных) задач, но требуется дополнительная практика по большинству практических задач (или имеющихся знаний, умений, навыков и мотивации в полной мере достаточно для решения сложных практических (профессиональных) задач). |

## 3. Оценочные средства

В процессе обучения применяются активные, интерактивные, репродуктивные и продуктивные оценочные средства.

**3.1. Особенностью активных оценочных средств** является проверка способности принимать решение в действии, что входит в показатели сформированности компетенций. Применение активных способов оценки в условиях обучения предполагает постановку обучающихся в ситуации имитации профессиональных действий. Мыслительная активность может быть задействована более или менее, так как имитационные действия далеко не всегда проверяют знания. Обучающийся может компенсировать недостаток знаний личностными качествами: коммуникабельностью, деловой активностью, хорошей речью и т. д. Активная работа обучающихся предполагает также интенсивное межличностное взаимодействие. К активным оценочным средствам относятся: мозговой штурм, организационно-деятельностная игра (ОДИ), игровые имитационные действия (ситуации), тренинг.

**3.2. Интерактивные оценочные средства** создают комплексную ситуацию накопления профессионального опыта в процессе овладения знанием. Интерактивные оценочные средства позволяют оценить не только само решение, но и путь его получения. Интерактивные оценочные средства должны проверять способность накапливать опыт в

процессе прямого взаимодействия «с областью осваиваемого профессионального опыта». Такой опыт можно получить через комплексные ситуационные задачи, деловые игры, форумы, тесты действия.

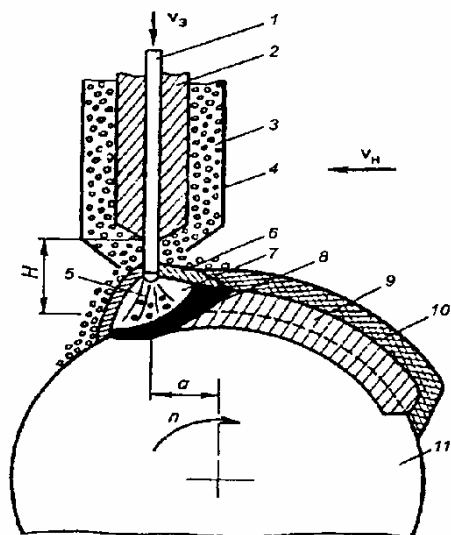
**3.3. Репродуктивные оценочные средства** направлены на проверку усвоения знаний, полученных в готовом виде, и способности запомнить, понять и воспроизвести изученное в письменной или устной форме (вербальной или невербальной). Любая компетенция основывается на знании, поэтому проверка знания должна быть начальным этапом в формировании и оценке качества обучения. К репродуктивным оценочным средствам относятся: контрольная работа, устный зачет, письменный зачет, устный опрос.

### **3.3.1. Комплект вопросов зачета**

1. Введение в предмет. Обзор основных направлений и научно-технических разработок сотрудников кафедры технического сервиса и механики ИГСХА по повышению надежности, долговечности, ресурса машин, узлов, агрегатов, систем по ремонту, восстановлению и упрочнению деталей сельскохозяйственной, дорожно-строительной техники и автомобильного транспорта.
2. Краткий исторический обзор развития упрочняющих технологий в АПК РФ (СССР) и за рубежом. Роль отечественных ученых в развитии технологических процессов упрочнения деталей машин.
3. Понятие о производственном и технологическом процессах упрочнения деталей машин.
4. Виды и особенности технологической документации, регламентирующей процесс восстановления и упрочнения деталей машин.
5. Значение для экономики страны упрочнения деталей машин. Классификация способов ремонта, восстановления, упрочнения деталей.
6. Технологии упрочнения методом установки дополнительных компенсационных деталей.
7. Технологии упрочнения деталей методом поверхностной пластической деформации (ППД).
8. Технологии упрочнения деталей сваркой и наплавкой под слоем флюса.
9. Технологии упрочнения деталей сваркой и наплавкой в среде защитных газов.
10. Технологии упрочнения деталей порошковыми проволоками и лентами.
11. Технологии упрочнения деталей заливкой жидкого металла и «намораживанием» металла.
12. Технологии упрочнения деталей электроконтактным и электроимпульсным напеканием металлических порошков, проволок, лент.
13. Технологии упрочнения деталей нанесением металлизационных покрытий.
14. Технология упрочнения деталей электроискровым легированием.
15. Технологии упрочнения деталей нанесением гальванических и комбинированных покрытий.
16. Технологии упрочнения деталей плазменной сваркой и наплавкой.

### 3.3.2. Комплект тестовых заданий

#### Вопрос 1.

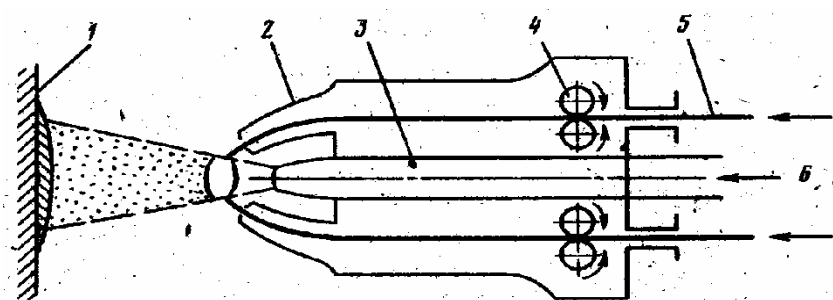


На схеме изображен технологический процесс:

- 1 – вибродуговая наплавка;
- 2 – наплавка в среде защитного газа;
- 3 – электрошлаковая наплавка;
- 4 – наплавка под слоем флюса;
- 5 – электроконтактное напекание.

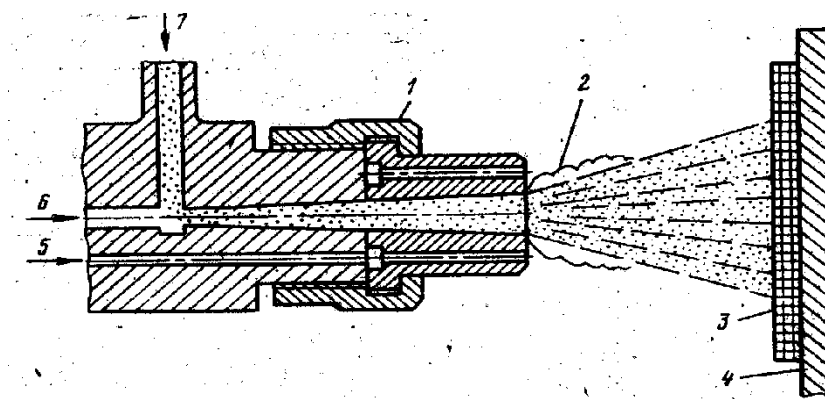
#### Вопрос 2. На схеме изображен технологический процесс:

- 1 – наплавка под слоем флюса;
- 2 – газопламенное напыление;
- 3 – электродуговая металлизация;
- 4 – плазменная наплавка.



#### Вопрос 3. На схеме изображен технологический процесс:

- 1 – газопламенное напыление;
- 2 – плазменное напыление;
- 3 – электродуговая металлизация;
- 4 – индукционное напыление.



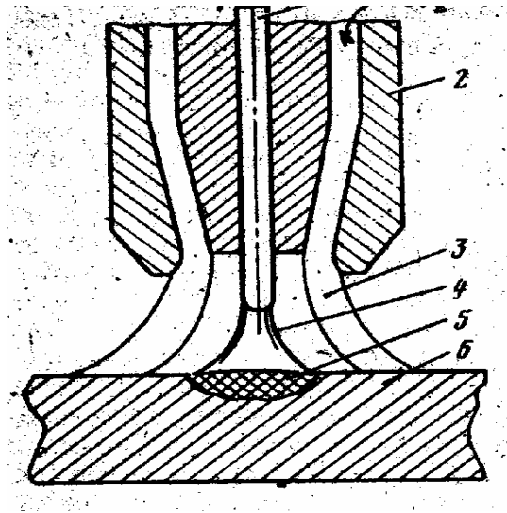
**Вопрос 4.** Зубья шестерни в процессе эксплуатации приобрели износ:

- 1 – окислительный;
- 2 – усталостный;
- 3 – коррозионный;
- 4 – схватыванием;
- 5 – абразивный.



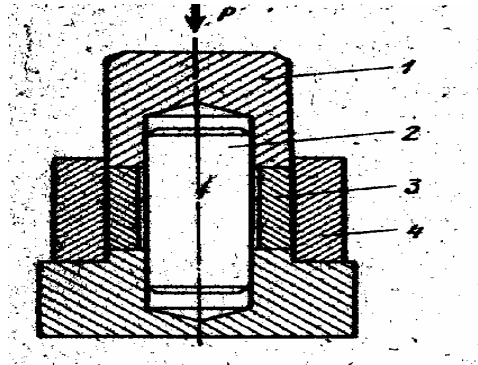
**Вопрос 5.** На схеме изображен технологический процесс:

- 1 – плазменная сварка;
- 2 – газовая сварка;
- 3 – вибродуговая наплавка;
- 4 – электроконтактное напекание;
- 5 – наплавка в среде защитного газа.



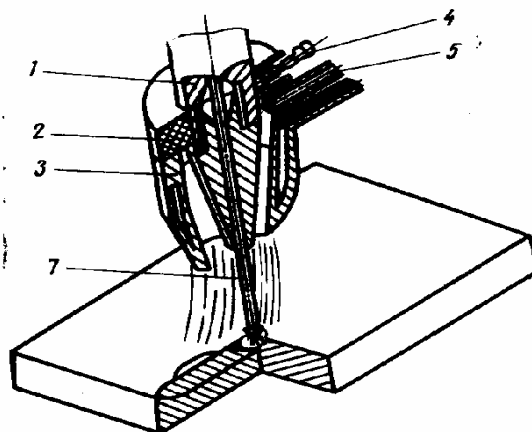
**Вопрос 6.** На схеме изображен технологический процесс:

- 1 – обжатие;
- 2 – осадка;
- 3 – опрессовка;
- 4 – правка.



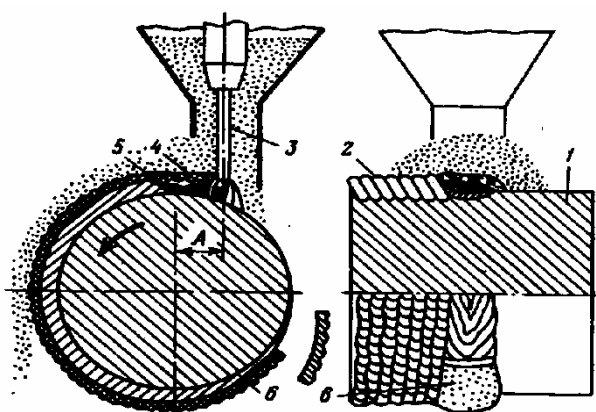
**Вопрос 7.** На схеме изображен технологический процесс:

- 1 – плазменная сварка;
- 2 – наплавка под слоем флюса;
- 3 – наплавка в среде защитного газа;
- 4 – вибродуговая наплавка.



**Вопрос 8.** На схеме изображен технологический процесс:

- 1 – плазменная сварка;
- 2 – наплавка подслоем флюса;
- 3 – наплавка в среде защитного газа;
- 4 – вибродуговая наплавка.



**Вопрос 9.**

При каком способе восстановления необходима предварительная механическая обработка для придания изношенной поверхности правильной геометрической формы?

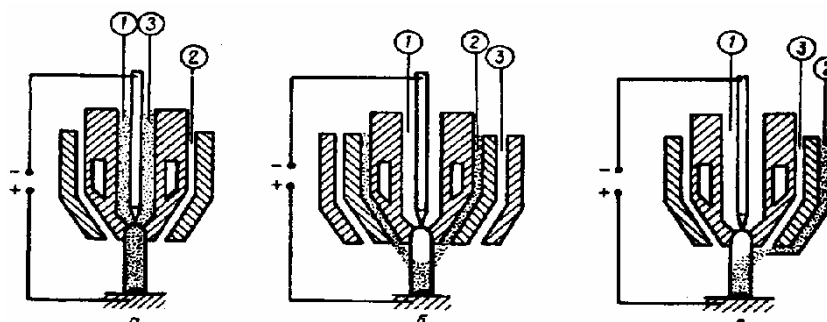
- 1.Электромеханической высадкой
- 2.Дуговой наплавкой под слоем флюса
- 3.Вибродуговой наплавкой
- 4.Хромированием

**Вопрос 10.** На рисунке изображены схемы технологического процесса:

- 1 – плазменное напыление;
- 2 – наплавка под слоем флюса;

3 – наплавка в среде защитного газа;

4 – вибродуговая наплавка.



### Вопрос 11.

Какую охлаждающую (закалочную среду) жидкость применяют при вибродуговой наплавке?

- 1.Эмульсол
- 2.Воду
- 3.Водный раствор кальцинированной соды
- 4.Керосин

Вопрос 12. Изображенный способ контроля деталей носит название \_\_\_\_\_.



### Вопрос 13.

При восстановлении деталей электродуговой металлизацией для расплавления электродного материала применяют...

- 1.Плазменную струю
- 2.Газовое пламя
- 3.Дуговой разряд
- 4.Детонацию

### Вопрос 14.

Недостатком деталей, восстановленных вибродуговой наплавкой, является...

1. Наличие микротрещин и снижение усталостной прочности
2. Слишком высокая твердость наплавленного слоя
3. Необходимость дополнительной химической обработки наплавленного слоя
4. Необходимость дополнительной термической обработки наплавленного слоя.

**Вопрос 15.** Работоспособность детали восстановлена методом:

- 1 – наплавки под слоем флюса;
- 2 – гальванического наращивания;
- 3 – установки дополнительной ремонтной детали;
- 4 – пластического деформирования.



**Вопрос 16.** Регулярный микрорельеф получен методом:

- 1 – вибрационным упрочнением;
- 2 – ротационным упрочнением;
- 3 – обкаткой шариком;
- 4 – детонационным методом;
- 5 – дробеструйной обработкой.





**Вопрос 17.**

Из каких операций состоит технологический процесс восстановления деталей электрохимической обработкой?

1. Гидротермической раздачи и охлаждения
2. Вытяжки и оттяжки
3. Высадки и сглаживания
4. Обжата и правки

**Вопрос 18.** Устранение трещины выполнено методом:

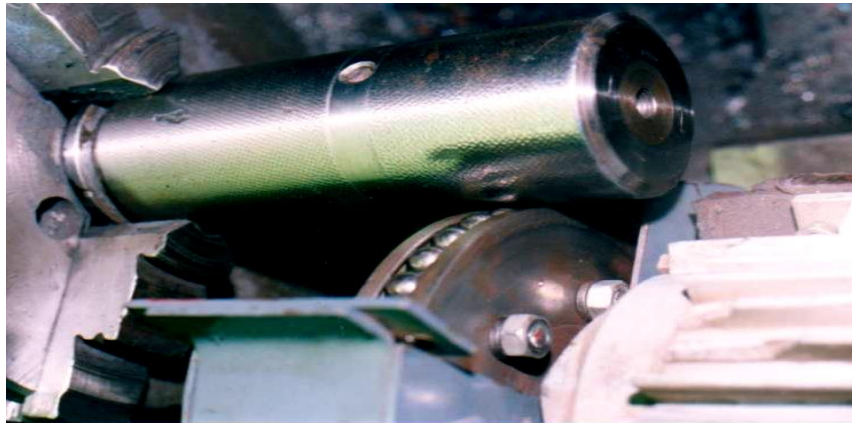
- 1 – холодной молекулярной сварки;
- 2 – аргонно-дуговой сварки;
- 3 – плазменной сварки;



**Вопрос 19.** Упрочнение детали выполняется методом:

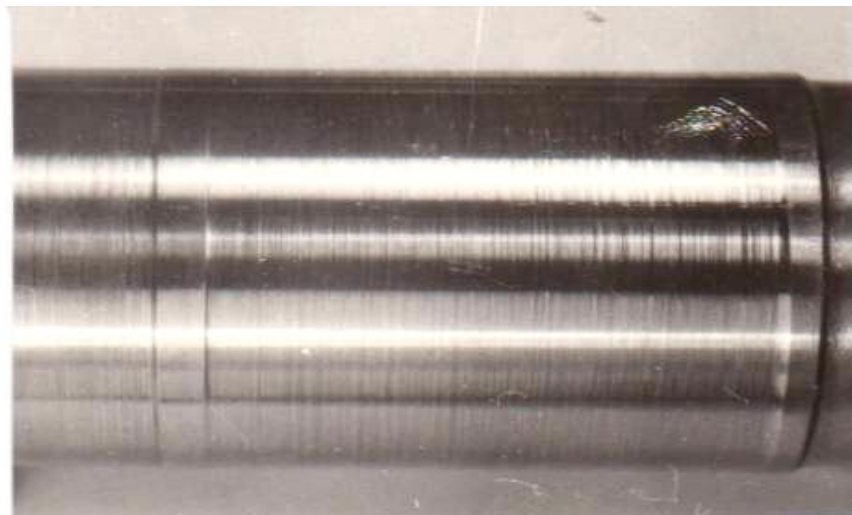
- 1 – вибрационным;
- 2 – ротационным;
- 3 – ультразвуковым;

4 – обкаткой шариковой оправкой.



**Вопрос 20.** Преобладающим видом износа детали стал:

- 1 – окислительный;
- 2 – абразивный;
- 3 – усталостный;
- 4 – эрозионный.



**Вопрос 21.**

Гальваническим хромированием восстанавливают...

- 1.Алюминиевые поршни
- 2.Клапанные пружины
- 3.Золотники гидрораспределителей
- 4.Зубчатые колеса

**Вопрос 22.** Внутренние поверхности шестерен с посадкой скольжения по валу (или оси) восстановлены с повышенным ресурсом:

- 1 – напеканием металлических порошков;

2 – нанесением износостойких полимерных композиций;

3 – пластической деформацией цветных металлов.



**Вопрос 23.**

При ремонте можно восстановить работоспособность пластическим деформированием...

1. Подшипник качения

2. Лемех плуга

3. Сегмент режущего аппарата

4. Клиновой ремень

4. Поступательное и вращательное

**Вопрос 24.** Назовите основной недостаток наплавки под слоем флюса:

1 – большая трудоемкость подготовительных работ;

2 – высокая себестоимость наплавочных работ;

3 – большой расход электродного материала и флюса;

4 – высокое тепловложение в деталь и вероятность появления

остаточных пластических деформаций.

**Вопрос 25.**

Какой из перечисленных методов изучения износа не требует разборки узлов и агрегатов?

1. Метод вырезанных лунок

2. Метод профилографирования поверхности

3. Метод микрометража

4. По наличию металла в масле

**Вопрос 26.**

Наиболее распространенное изнашивание в сельскохозяйственных машинах:

- 1.Кавитационное
- 2.Гидроабразивное
- 3.Фреттинг-коррозия
- 4.Абразивное

**Вопрос 27.** К износам первого рода относятся:

- 1 – изменение линейных размеров деталей;
- 2 – нарушение формы, профиля, конфигурации;
- 3 – потеря жесткости, упругости, эластичности.

**Вопрос 28.** Основы электродуговой сварки металлов заложили:

- 1 – Бенардос;
- 2 – Славянов;
- 3 – Жуковский.

**Вопрос 29.** Выбраковка деталей, имеющих износы, выполняется с учетом следующих критериев:

- 1 – конструктивного;
- 2 – технологического;
- 3 – технико-экономического;
- 4 – производственно-статистического.

**Вопрос 30.** Себестоимость ремонта машины имеет зависимость от количества годных в ней деталей и узлов:

- 1 – прямую;
- 2 – обратную;
- 3 – не зависит.

**Вопрос 31.** В ремонтном производстве нашли широкое применение следующие способы обнаружения скрытых дефектов:

- 1 – магнитный;
- 2 – люминесцентный;
- 3 – ультразвуковой;
- 4 – рентгеноскопия.

**Вопрос 32.** При выполнении гидротермической раздачи деталей используют:

- 1 – токи высокой частоты (ТВЧ);

2 – ТВЧ и вода;

3 – пресс-форму и керосин;

4 - домкрат.

**Вопрос 33.** Рессорные листы и пружины на завершающем этапе ремонта подвергают:

1 – накатке;

2 – раскатке;

3 – дробеструйной обработке;

4 – высадке;

5 – обкатке.

**Вопрос 34.** Часть производственного процесса по изменению формы, размеров, свойств материала деталей и объектов с целью получения изделия с заданными техническими требованиями называется \_\_\_\_\_ процессом.

**Вопрос 35.** Совокупность взаимосвязанных действий людей и орудий производства, направленных на восстановление работоспособности технического объекта называется \_\_\_\_\_ процессом.

**Вопрос 36.** Операция технологического процесса ремонта машины, заключающаяся в определении степени годности бывших в эксплуатации деталей и сборочных единиц к использованию на ремонтируемом объекте носит название:

1 – внешний осмотр;

2 – микрометраж;

3 – дефектация;

4 – приемочный контроль.

**Вопрос 37.** К изменению (улучшению) каких свойств деталей проводят способы ППД:

1 – динамическая (усталостная) прочность;

2 – формирование остаточных напряжений сжатия;

3 – коррозионная стойкость;

4 – маслоудерживающая способность;

5 – износостойкость;

6 – твердость.

**Вопрос 38.** На чем основан процесс выявления дефектов при магнитных методах контроля:

1 – на выявлении магнитного поля рассеивания над дефектом;

2 – на изменении индуктивности вокруг дефекта;

3 – на образовании искрения и потрескивания в области дефекта.

**Вопрос 39.** При магнитном методе контроля продольное поле выявляет:

- 1 – продольные дефекты;
- 2 – поперечные дефекты;
- 3 – любые по расположению.

**Вопрос 40.** Каким вариантом магнитного контроля следует воспользоваться при обнаружении дефектов в деталях из немагнитных материалов (например, сплавы на основе цветных металлов):

- 1 – по остаточной намагниченности;
- 2 – в приложенном магнитном поле;
- 3 – контроль не возможен.

**Вопрос 41.** Продольное магнитное поле при контроле деталей можно создать следующими способами:

- 1 – контактными наконечниками;
- 2 – соленоидом;
- 3 – трансформатором;
- 4 – намоткой кабеля вокруг детали.

**Вопрос 42.** Повышение усталостной прочности валов не может быть достигнуто:

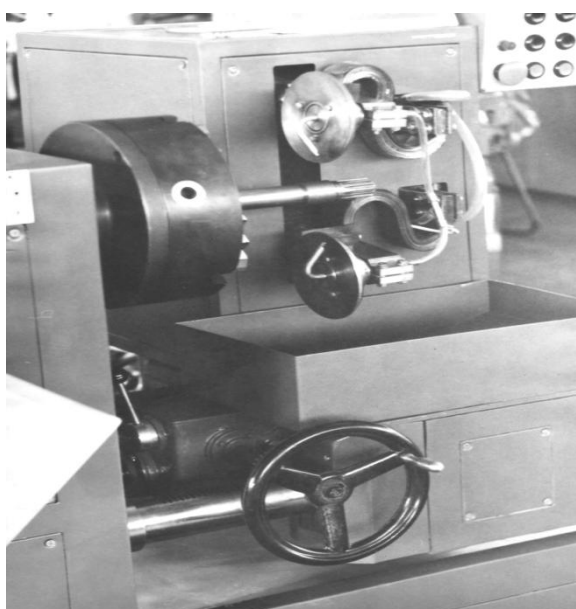
- 1 – созданием на поверхности напряжений сжатия;
- 2 – полированием и доводкой алмазным инструментом;
- 3 – объемной закалкой;
- 4 – сбалансированностью вращающихся масс.

**Вопрос 43.** Отказы по своему происхождению классифицируются на:

- 1 – конструкционные;
- 2 – технологические;
- 3 – производственные;
- 4 – эксплуатационные.

**Вопрос 44.** На рисунке представлена установка для восстановления деталей:

- 1 – наплавкой под слоем флюса;
- 2 – вибродуговой наплавкой;
- 3 – электроконтактным напеканием;
- 4 – наплавкой в среде защитного газа.



**Вопрос 45.** Перед сваркой деталей из сплавов алюминия с целью устранения деформаций необходимо:

- 1 – надежно закрепить деталь в тисках;
- 2 – нагреть в термическом шкафу;
- 3 – зафиксировать под прессом.

**Вопрос 46.** Качество выполнения горячей сварки деталей из чугуна характеризуется формой сварочной ванны:

- 1 – выпуклая;
- 2 – слегка вогнутая;
- 3 – вогнутая с подрезкой боковых стенок.

**Таблица правильных ответов к тестовым заданиям**

| Вопрос | Ответ |
|--------|-------|
| 1      | 4     |
| 2      | 3     |
| 3      | 1     |
| 4      | 2     |
| 5      | 5     |
| 6      | 2     |
| 7      | 1     |
| 8      | 2     |

|    |                  |
|----|------------------|
| 9  | 4                |
| 10 | 1                |
| 11 | 3                |
| 12 | микрометраж      |
| 13 | 3                |
| 14 | 1                |
| 15 | 3                |
| 16 | 2                |
| 17 | 3                |
| 18 | 1                |
| 19 | 2                |
| 20 | 2                |
| 21 | 3                |
| 22 | 3                |
| 23 | 2                |
| 24 | 4                |
| 25 | 4                |
| 26 | 4                |
| 27 | 1,2              |
| 28 | 1,2              |
| 29 | 1,2,3            |
| 30 | 2                |
| 31 | 1,2,3            |
| 32 | 2                |
| 33 | 3                |
| 34 | технологическим  |
| 35 | производственным |
| 36 | 3                |
| 37 | 1,2,4            |



|    |       |
|----|-------|
| 38 | 1     |
| 39 | 2     |
| 40 | 2     |
| 41 | 2,4   |
| 42 | 3     |
| 43 | 1,2,4 |
| 44 | 3     |
| 45 | 2     |
| 46 | 2     |

### **3.3.3. Методические материалы**

Зачет проводится в устной форме в соответствии с Положением ПВД-07 «О проведении текущего контроля успеваемости и промежуточной аттестации обучающихся». При этом обучающемуся задается не менее 10 вопросов, для успешной сдачи зачета он должен правильно ответить не менее, чем на 60% поставленных вопросов. Время на сдачу зачета составляет 20-30 минут.